

IMIT

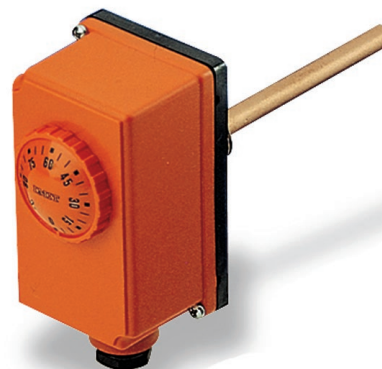
IMIT CONTROL SYSTEM

Jímkový termostat TC 0-90°C

NÁVOD NA POUŽITÍ

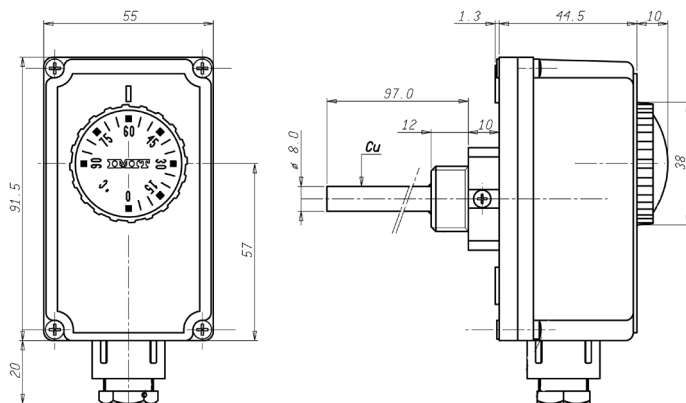


Hermann Tepelná technika s.r.o.
Dubenec 134,
Dubenec 544 55,
Tel.: 499 694 999
www.hermann.cz | www.dilynakotle.cz



Jímkový termostat IMIT TC2

Jímkový termostat IMIT TC2. Rozsah nastavení teploty 0-90°C pomocí velkého číselníku. Termostat s čidlem 100mm vloženým v jímce. Jímka je s vnějším 1/2" závitem, která je součástí termostatu. Plastové tělo termostatu.



Technická specifikace

	Teplotní rozsah	Teplotní diference	Odchylka sepnutí	Maximální teplota okolí	Maximální teplota čidla	El. ochrana
TC	0/+90°C	2K	+6°C	80°C	125°C	IP40

Napětí dle EN 60730-1: 1 = 10 (2,5) A 250V ~ 50Hz; 2 = 2,5A/250V ~

Provozní napětí: 220V-250V ~

Rozsah měření: 0-90°C

Maximální teplota termostatu: 80°C

Teplotní změna: =<1K/min

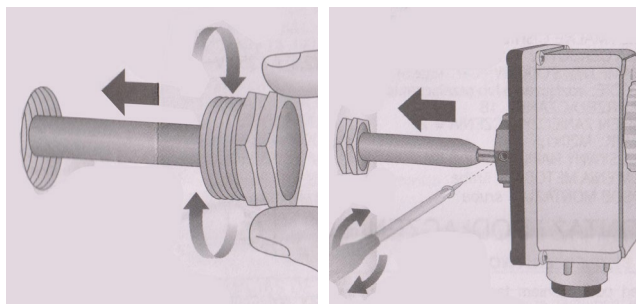
Spínací diference: 6+/-2K

Skladování termostatu: -15°C až + 55°C

Příklad použití: spínání ČERPADLA

Montáž

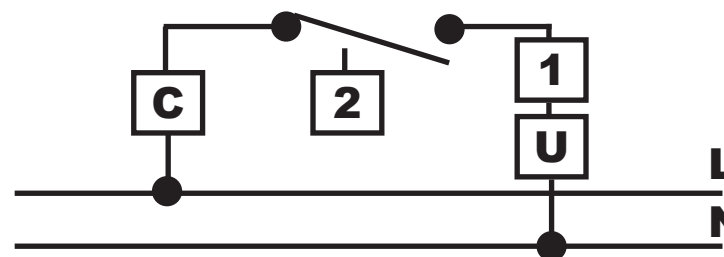
Instalujete jímku do potrubí nebo zásobníku. Termostat upevníte na jímku, která je součástí balení. Po vložení čidla do jímky zajistíte termostat proti zpětnému vysunutí a to pomocí šroubku, který je umístěn na straně termostatu.



Elektrické připojení

Termostat otevřeme tak, že odstraníme oranžové kolečko se stupnicí a povolíme niklované šroubky v rozích termostatu. Po jejich odstranění sejmeme kryt. A zapojíme dle elektrického schématu.

Po sejmutí krytu jsou ve spodní části termostatu 3 připojovací svorky. Tyto svorky jsou označeny čísly C, 2 a 1. Na tyto svorky se připojí vodiče dle schématu. Kontakt rozepnut na svorkách C - 2. Kontakt sepnut na svorkách C - 1.



ZÁRUČNÍ PODMÍNKY:

Na prostorový termostat IMIT TC přebírá firma Dilynakotle s.r.o. záruku po dobu 24 měsíců od data prodeje výrobku kupujícímu – konečnému spotřebiteli, nejdéle však 30 měsíců od data prodeje. Záruka se vztahuje pouze na závady způsobené vadami materiálu nebo chybou výroby. Nárok na záruku je možné uplatnit pouze po předložení originálu tohoto záručního listu a originálu dokladu o zakoupení výrobku, s datem prodeje prodejci a konečnému spotřebiteli, s razítkem prodejny či prodejce. Na kopie dokladu o zakoupení výrobku nebo záručního listu nebude brán zřetel. Nárok na záruku lze uplatňovat pouze u prodejce, u kterého byl výrobek zakoupen nebo u firmy která výrobek instalovala.

Záruka zaniká:

- Pokud byl výrobek mechanicky poškozen
- Nešetrným a nesprávným používáním výrobku v nesouladu s návodem na používání
- Znečištěním výrobku, zanedbanou údržbou a nepozorností při manipulaci či instalaci
- Připojením výrobku na jiné napětí, než pro které je výrobek určen
- Sejmutím krytu, provedením úprav nebo oprav včetně poškození šroubků
- Při provedení modifikací nebo adaptací na rozšíření výrobku oproti zakoupenému modelu
- Na části, které podléhají běžnému opotřebení během provozu výrobku

Tyto doklady řádně a pečlivě uschovejte po dobu záruční doby pro možnost poskytnutí záručního servisu.

UPOZORNĚNÍ PRO PRODEJCE:

Pro případné reklamace ještě před prodejem výrobku je nutné reklamovat výrobek v originálním nepoškozeném obalu, řádně vyplněným reklamačním protokolem, kopii dokladu prokazující převzetí výrobku prodejcem a tento záruční list. Předprodejní záruční doba na tento výrobek je 6 měsíců od převzetí výrobku prodejcem od dodavatele. Dovozce přebírá za prodejce odpovědnost za vady prodaného výrobku spotřebiteli ve výše uvedeném rozsahu za podmínek uvedených na tomto záručním listu pouze, byl-li tento výrobek prodán spotřebiteli v době trvání předprodejní záruční doby.

Datum prodeje prodejci :

Datum prodeje spotřebiteli :

RAZÍTKO